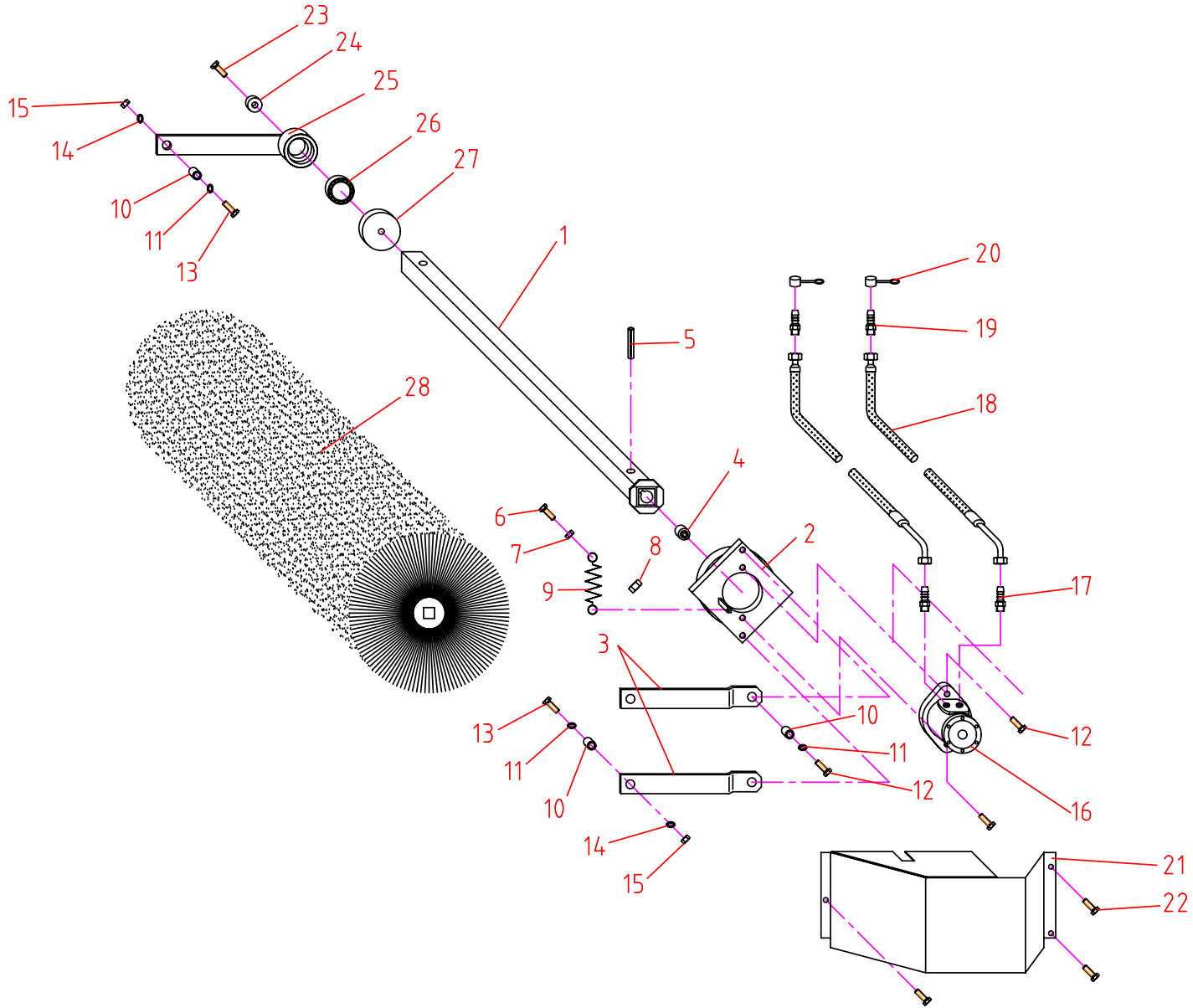




Ersatzteilliste

Ideal - Kehrmaschine

Ersatzteilliste Antrieb - Kehrwalze



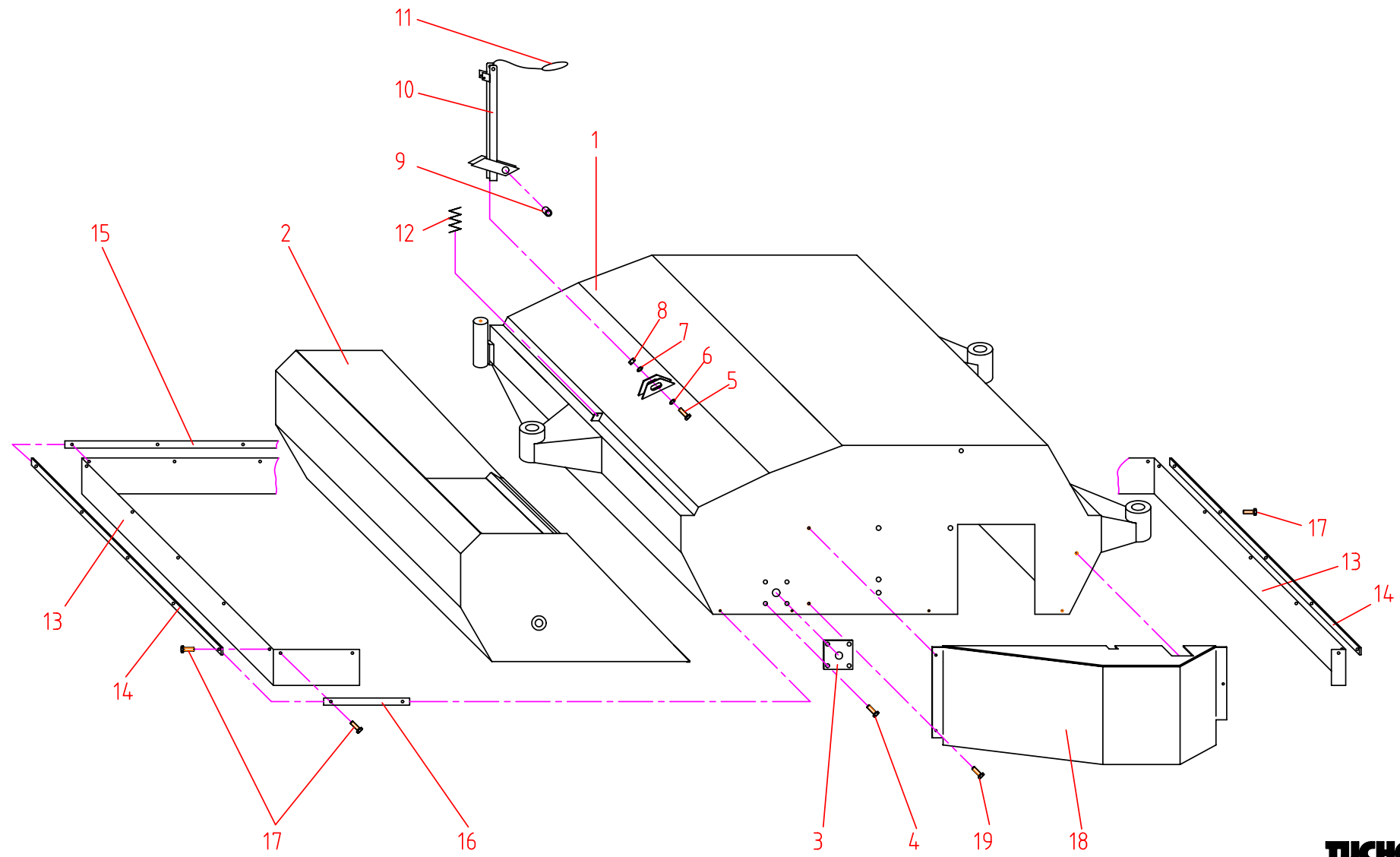
Ersatzteilliste : Gehäuse und Anbauteile

IDEAL 600 Antrieb Kehrwalze

Lfd. Nr.	Stück	Benennung	ET – Nr.
1	1	Antriebswelle	005501
2	1	Motoraufnahmeplatte	005502
3	2	Parallelarm	005503
4	1	Motorsicherung	005504
5	1	Spannhülse	005505
6	1	Schraube M10	005506
7	1	Mutter M10	005507
8	1	Stop-Mutter M10	005508
9	1	Feder	005509
10	5	Lagerrolle	002519
11	5	Scheibe Ø 13	002518
12	4	Schraube M12	005510
13	3	Schraube M12	002517
14	3	Scheibe Ø 13	002515
15	3	Mutter M12	002516
16	1	Hydraulikmotor	005511
17	2	Einschraubverschraubungen	005512
18	2	Hydraulikschlauch	005513
19	2	Schnellkupplung	005514
20	2	Staubkappe	005515
21			
22			
23	1	Schraube M12	015518
24	1	Innenring	005519
25	1	Lagerarm	005520
26	1	Kugellager	005521
27	1	Distanzring	005522
28	1	Besenwalze	005523

Ersatzteilliste IDEAL 600 / 150 - 180

Gehäuse und Anbauteile



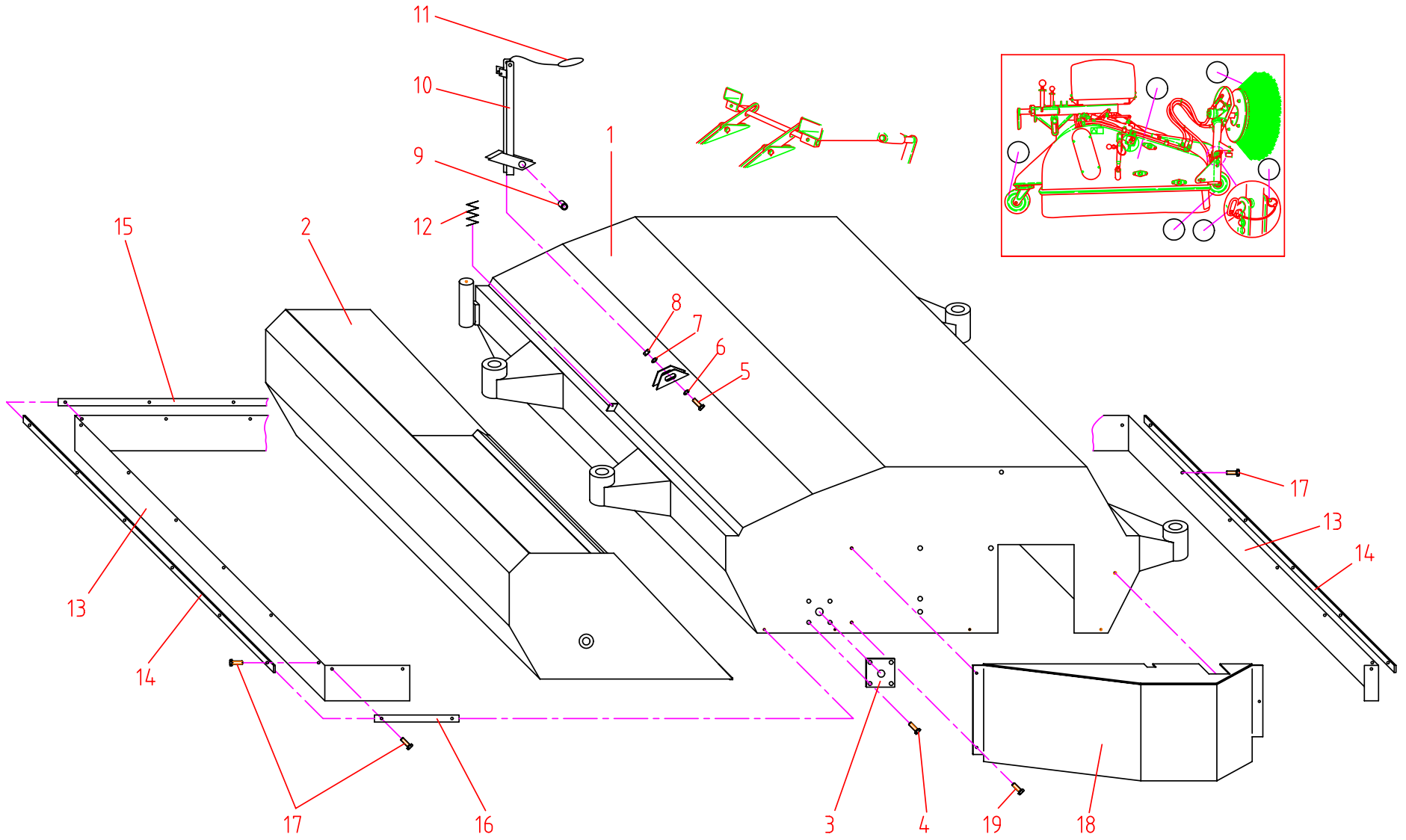
Ersatzteilliste : Gehäuse und Anbauteile

IDEAL 600 / 200

Lfd. Nr.	Stück	Benennung	ET – Nr.
1	1	Gehäuse 150	012502
1	1	Gehäuse 180	012503
2	1	Schmutzkasten 150	012506
2	1	Schmutzkasten 180	012507
3	2	Schmutzkasten-Lager	012511
4	8	Schraube M10	002512
5	1	Schraube M12	002514
6	1	Scheibe Ø 13	002515
7	1	Scheibe Ø 13	002515
8	1	Mutter M12	002516
9	1	Auslöselager	002534
10	1	Auslösehebel	012533
11	1	Zugseil	002536
12	1	Feder	002535
13	1	Gummischutz	002537
14	2	Klemmleiste	002538
15	1	Klemmleiste	002539
16	1	Klemmleiste	002540
17	19	Schraube M6	002541
18	1	Motorschutz	005516
19	3	Schraube M8	005517

Ersatzteilliste IDEAL 600 / 200

Gehäuse und Anbauteile



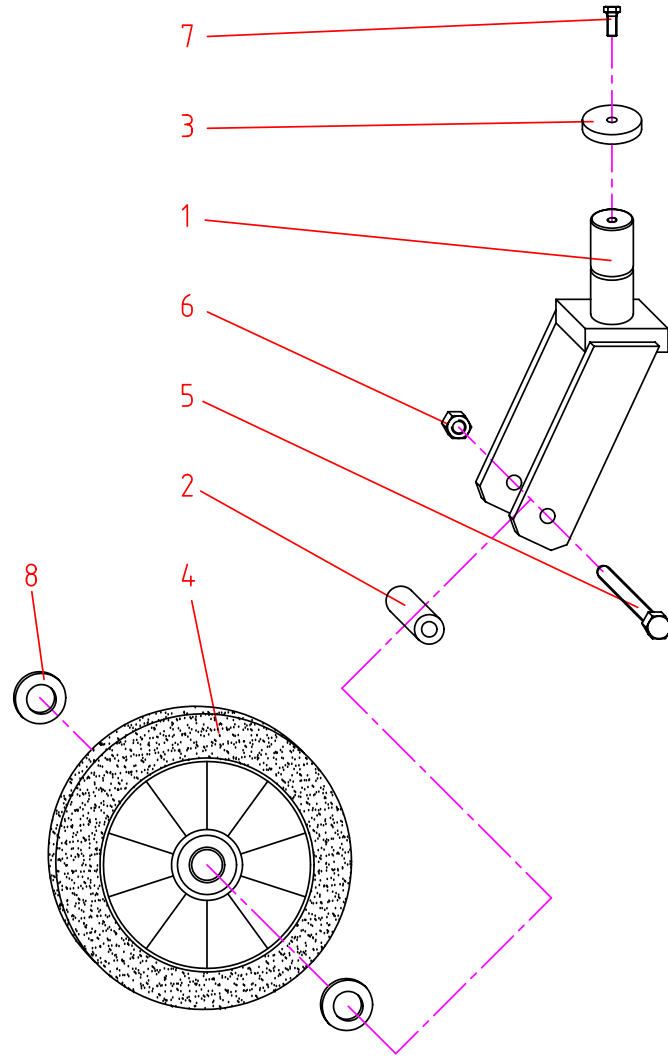
Ersatzteilliste : Gehäuse und Anbauteile

IDEAL 600 / 200

Lfd. Nr.	Stück	Benennung	ET – Nr.
1	1	Gehäuse	012501
2	1	Schmutzkasten	012505
3	2	Schmutzkasten-Lager	012511
4	8	Schraube M10	002512
5	1	Schraube M12	002514
6	1	Scheibe Ø 13	002515
7	1	Scheibe Ø 13	002515
8	1	Mutter M12	002516
9	1	Auslöselager	002534
10	1	Auslösehebel	012533
11	1	Zugseil	002536
12	1	Feder	002535
13	1	Gummischutz	002537
14	2	Klemmleiste	002538
15	1	Klemmleiste	002539
16	1	Klemmleiste	002540
17	19	Schraube M6	002541
18	1	Motorschutz	005516
19	3	Schraube M8	005517

Ersatzteilliste IDEAL 200 / 150-180

Räder



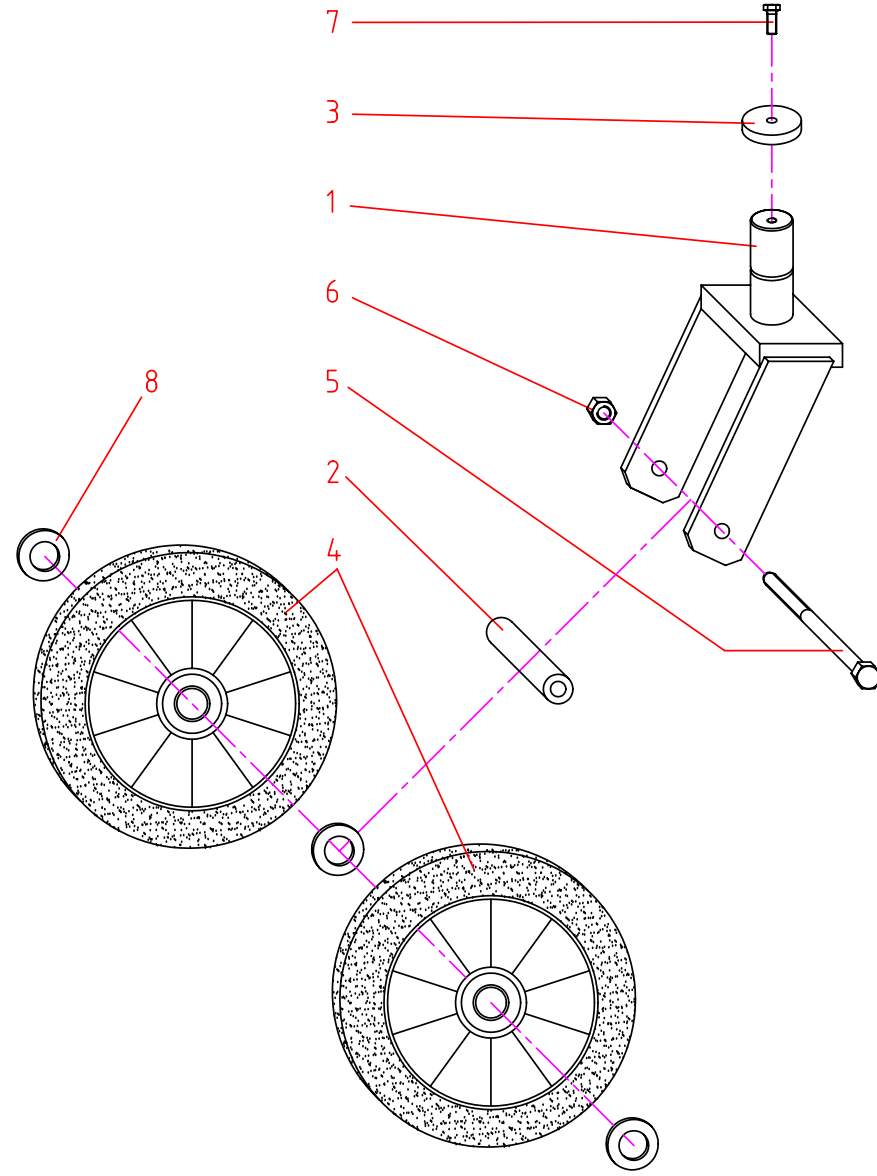
Ersatzteilliste : Räder

IDEAL 600 / 200 – 180 – 150

Lfd. Nr.	Stück	Benennung	ET – Nr.
1	2 / 3 / 4	Radgabel	004501
2	2 / 3 / 4	Radnabe	004502
3	2 / 3 / 4	Deckel	004503
4	2 / 3 / 4	Laufrad	004504
4	2 / 3 / 4	Schwerlastrad	004505
5	2 / 3 / 4	Schraube M12	004506
6	2 / 3 / 4	Mutter M12	002516
7	2 / 3 / 4	Schraube M8	004507
8	4 / 6 / 8	Scheibe Ø 25 DIN 125	004508

Ersatzteilliste IDEAL 200

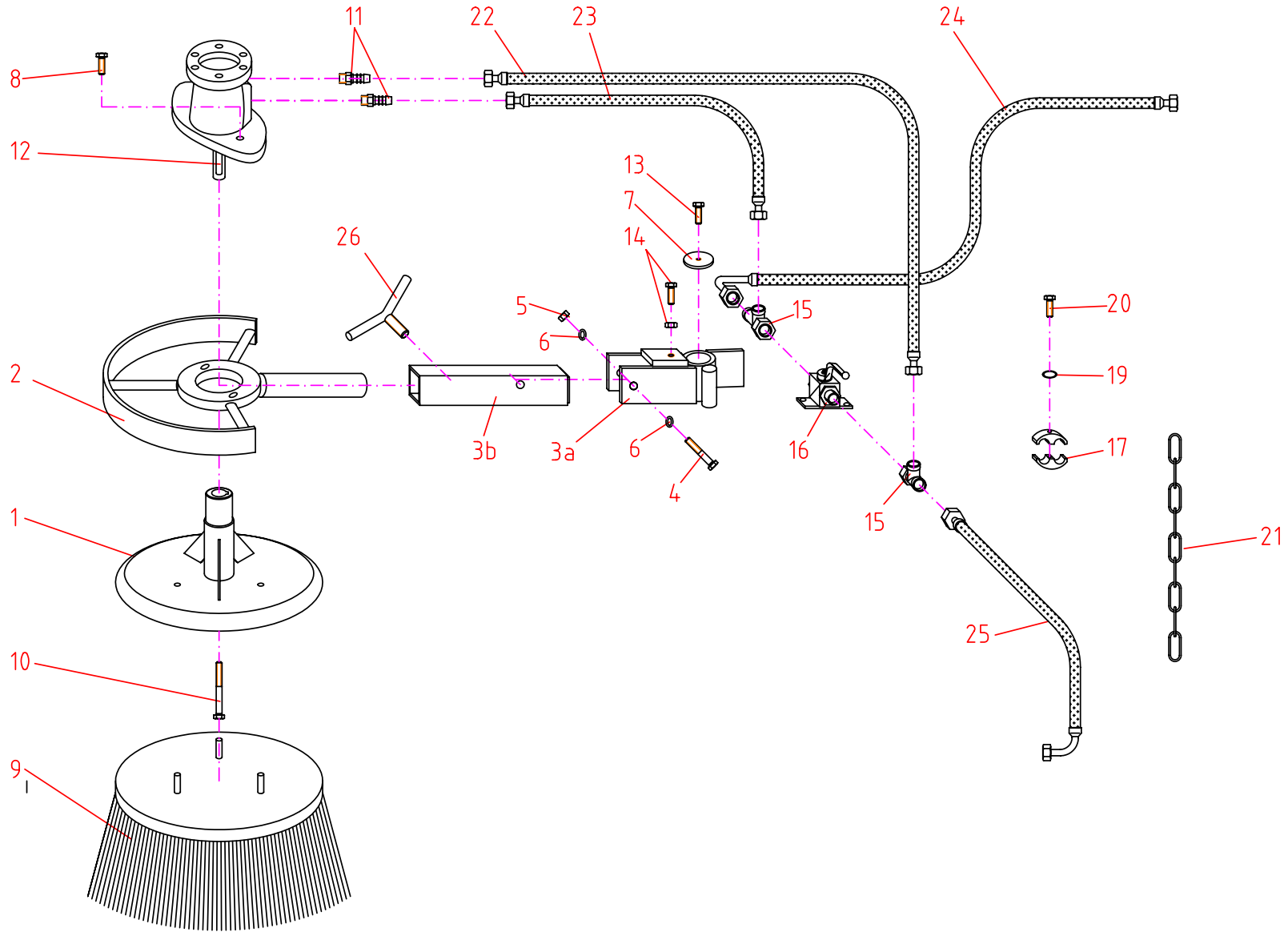
Räder / Doppelgabel



Ersatzteilliste : Räder**IDEAL 600 / 200 – 180 – 150**

Lfd. Nr.	Stück	Benennung	ET – Nr.
1	4	Radgabel	1004501
2	4	Radnabe	1004502
3	4	Deckel	004503
4	8	Schwerlastrad	004505
5	4	Schraube M12	1004506
6	4	Mutter M12	002516
7	4	Schraube M 8	004507
8	12	Scheibe Ø 25 DIN 125	004508

Ersatzteilliste Seitenbesen



Ersatzteilliste :**IDEAL 600 Seitenbesen**

Lfd. Nr.	Stück	Benennung	ET – Nr.
1	1	Besenträger	006501
2	1	Trägerarm	006502
3a	1	Gelenk	006503a
3b	1	Gelenkarm	006503b
4	1	Schraube M12	016504
5	1	Stopp-Mutter M12	016505
6	2	Scheibe Ø 13	006521
7	1	Deckel	006506
8	2	Schraube M12	006507
9	1	Besenkörper	006508
10	1	Schraube M8	006509
11	2	Einschraubverschraubungen	005512
12	1	Hydraulikmotor	016510
13	1	Schraube M8	004507
14	2	Schraube / Mutter M10	005517
15	2	L - Verschraubung	006511
16	1	Kugelhahn	006512
17	2	Schlauchschele	006513
18			
19	1	Scheibe Ø 8	006515
20	1	Schraube M6	006516
21	1	Kette	016517
22	1	Hydraulikschlauch	006518
23	1	Hydraulikschlauch	006519
24	1	Hydraulikschlauch	006519
25	1	Hydraulikschlauch	006520
26	1	Klemmschraube	006526

